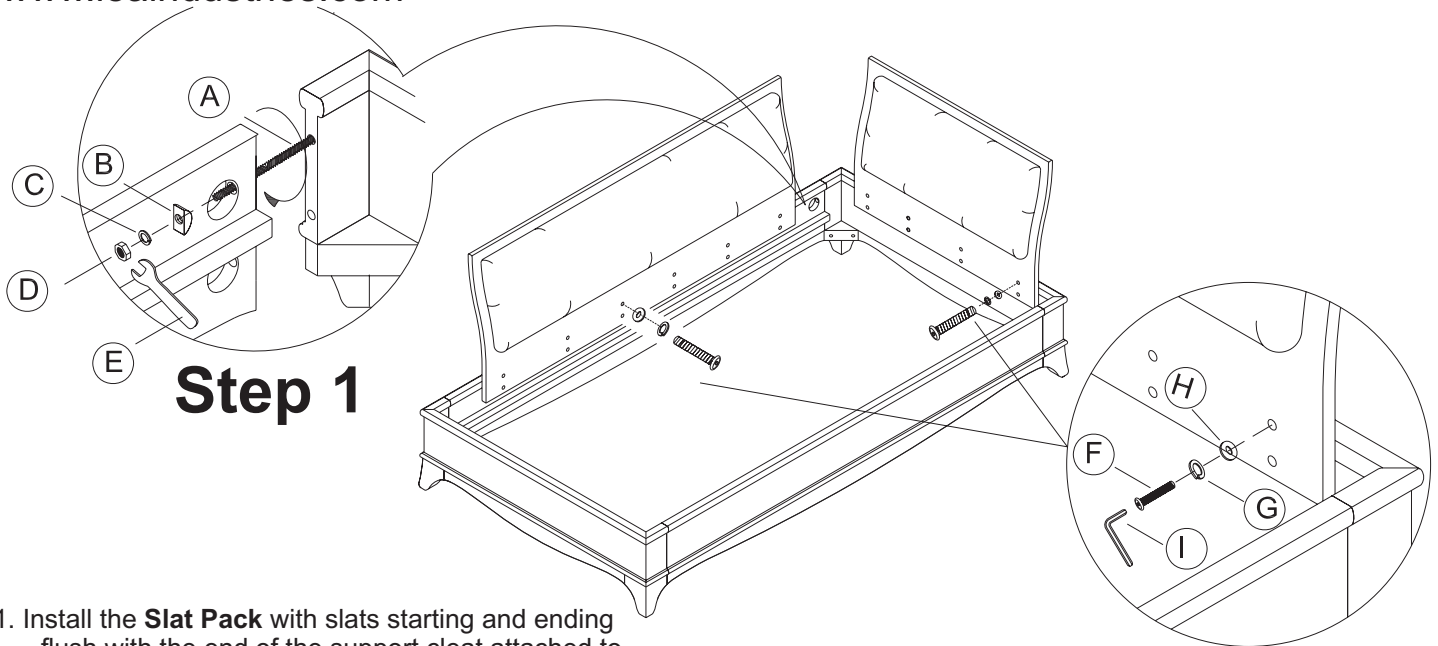


ASSEMBLY INSTRUCTIONS

846 -937 3/3 Platform Bed
 846 - SP33 3/3 Slat Pack
 846 - 947 4/6 Platform Bed
 846 - SP46 4/6 Slat Pack



Step 1

1. Install the **Slat Pack** with slats starting and ending flush with the end of the support cleat attached to your bed rails (**Figure 1**.)
2. First install **Wood Screws (J)** into each end of the slats closest to the **Headboard** and **Footboard**. Arrange the remaining slats so that they are evenly spaced along the bed rail. Insert the **Wood Screws (J)** into both ends of the remaining slats, permanently connecting the slats to the cleats of the bed rails.

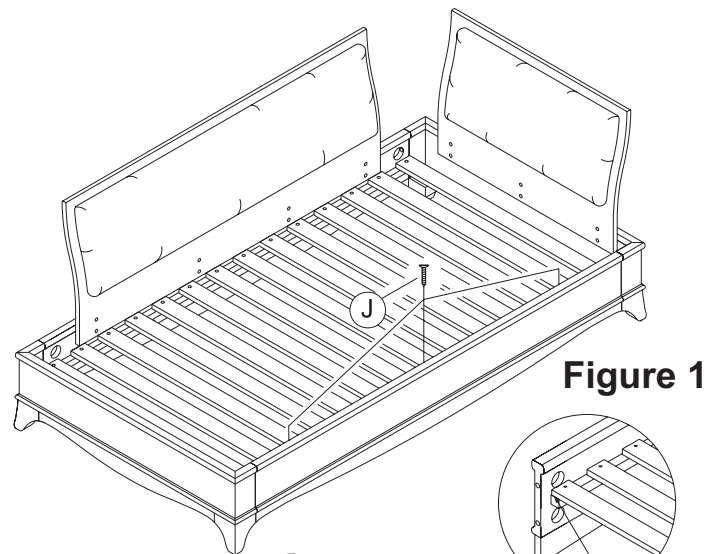












Figure 1

Step 2

HARDWARE LIST			
NO.	ITEM	DESCRIPTION	QTY
A		Bolt 5/16" x 4-1/2"	8
B		Washer 5/16"	8
C		Lock washer 5/16"	8
D		Hex Nut 5/16"	8
E		Wrench 5/16"	1
F		Bolt 1/4" x 1-5/8"	20
G		Lock washer 1/4"	20
H		Flat washer 1/4"	20
I		Allen wrench 4mm	1
J		1" Wood screw	30

Thank you for purchasing
 furniture from Lea Industries!

Lea[®]

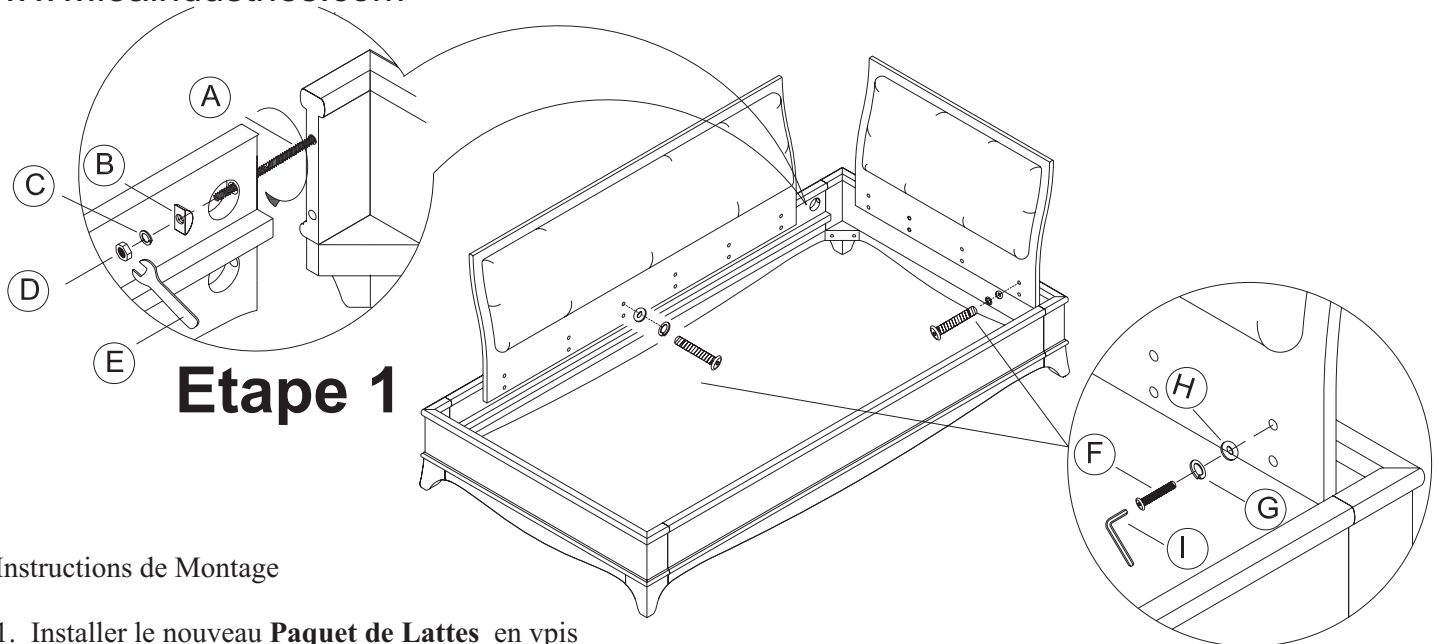
Le Spécialiste de la Jeunesse™

Une Filiale de La-Z-Boy®

4310 Regency Drive, Suite 101
High Point, NC 27265
336-294-5233
www.leaindustries.com

INSTRUCTIONS DE MONTAGE











846 -937 3/3 Lit Plate-forme
846 - SP33 3/3 Paquet de Lattes
846 - 947 4/6 Lit Plate-forme
846 - SP46 4/6 Paquet de Lattes

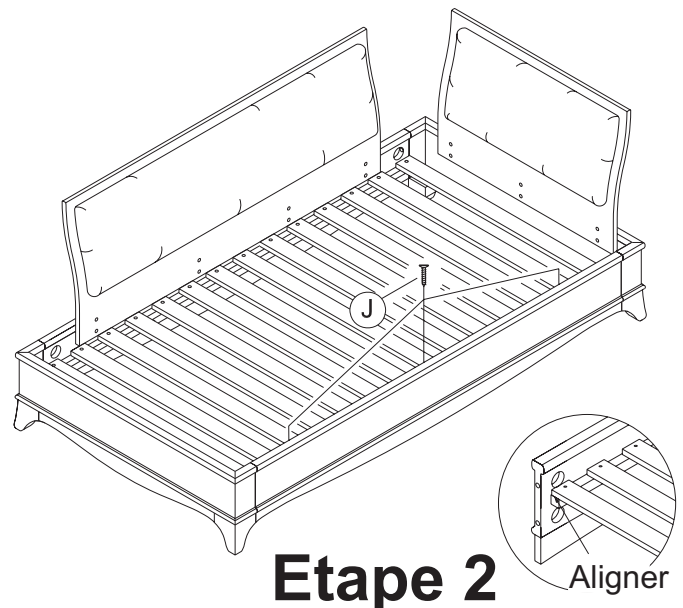


Etape 1

Instructions de Montage

1. Installer le nouveau **Paquet de Lattes** en vps assurant que les lattes touchent bien les supports attachés aux rails de côté. Voir **Schéma 1**.
2. Commencer par visser les **Vis à Bois (J)** dans chaque latte en commençant par celles près du **Pied** et de la **Tête du Lit**. Puis mettre les **Vis à Bois (J)** à chaque extrémité de chacune des autres lattes, bien espacées de façon égale, pour les fixer définitivement aux côtés du lit

LISTE DES PIÈCES			
NO.	DESSIN	DESCRIPTION	QTÉ
A		Vis 5/16" x 4-1/2"	8
B		Rondelle 5/16"	8
C		Rondelle d'arrêt 5/16"	8
D		Boulon 5/16"	8
E		Clé 5/16"	1
F		Vis 1/4" x 1-5/8"	20
G		Rondelle d'arrêt 1/4"	20
H		Rondelle plate 1/4"	20
I		Clé à alène 4mm	1
J		Vis du bois 1"	30



Etape 2

Merci d'avoir acheter les
meubles des Industries Lea!

Lea[®]

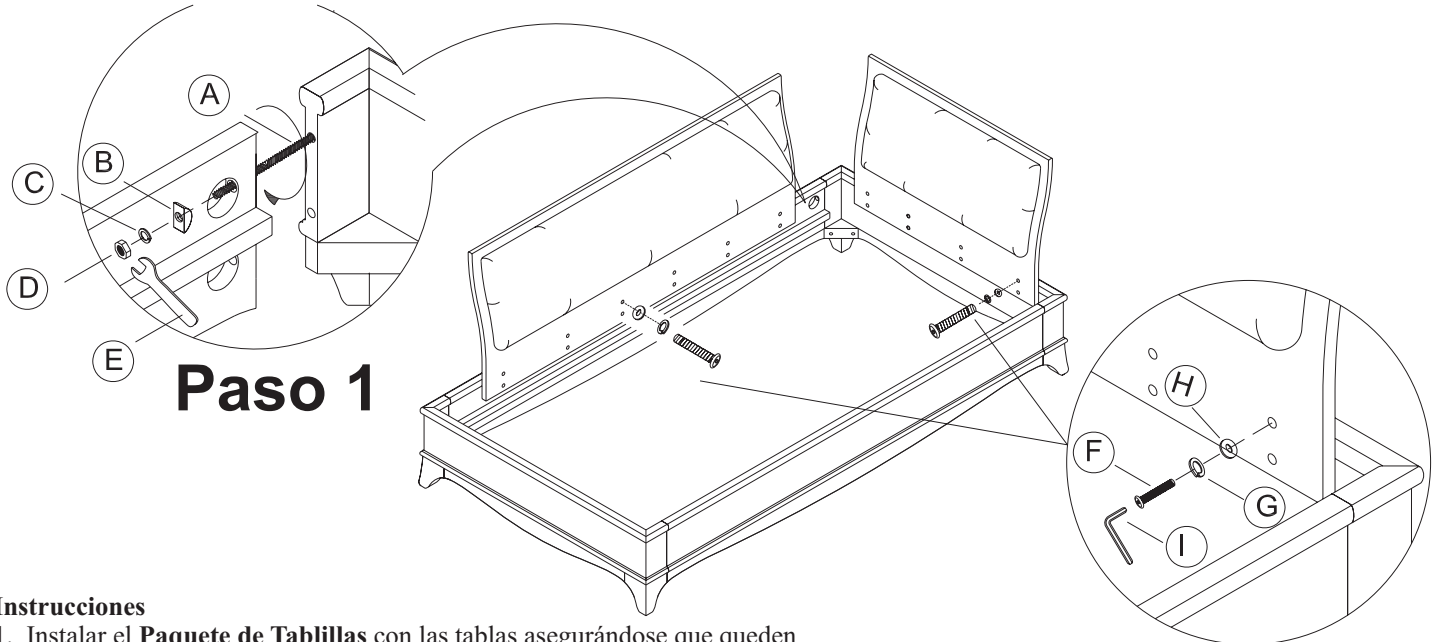
Especialistas de Juventud™

Compania de La-Z-Boy®

HOJA DE INSTRUCCIONES

846 -937 3/3 Cama de Plataforma
 846 - SP33 3/3 Paquete de Tablillas
 846 - 947 4/6 Cama de Plataforma
 846 - SP46 4/6 Paquete de Tablillas

4310 Regency Drive, Suite 101
 High Point, NC 27265
 336-294-5233
 www.leaindustries.com

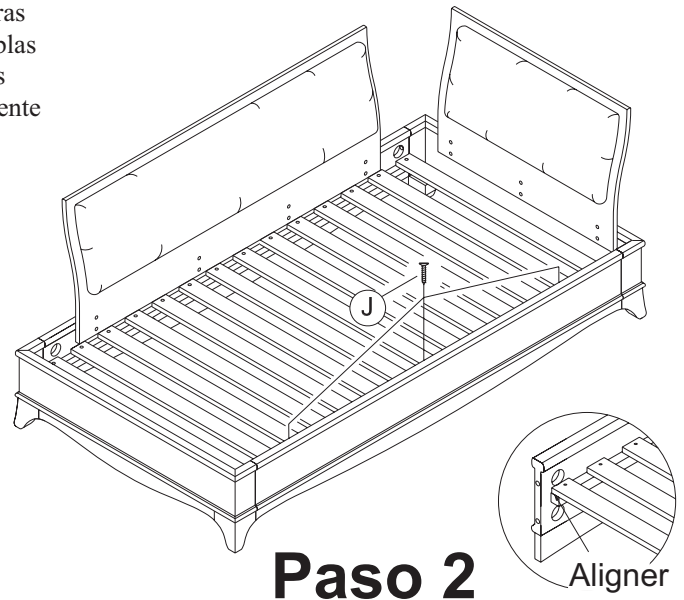


Paso 1

Instrucciones

1. Instalar el **Paquete de Tablillas** con las tablas asegurándose que queden bien acomodadas con la ranura del comienzo y el final del riel de cama. Ver **Figura 1**.
2. Primero instalar las **Roscas de Madera (J)** en cada uno de las ranuras cerca de la cabecera y el pie de cama. Acomodar el resto de las tablas de manera que queden bien espaciadas en el riel. Luego instalar las **Roscas de Madera (J)** en cada lado de cada tablilla permanentemente conectando las tablas bien espaciadas con el riel de cama.

LISTA DE PARTES			
NO.	ARTÍCULO	DESCRIPCIÓN	Pzs.
A		Perno 5/16" x 4-1/2"	8
B		Arandela 5/16"	8
C		Arandela cerradura 5/16"	8
D		Tuerca 5/16"	8
E		Desvolvedor 5/16"	1
F		Perno 1/4" x 1-5/8"	20
G		Arandela cerradura 1/4"	20
H		Arandela plano 1/4"	20
I		Llave Allen 4mm	1
J		Tornillo para madera 1"	30



Paso 2

¡Gracias por comprar muebles de Lea Industries!